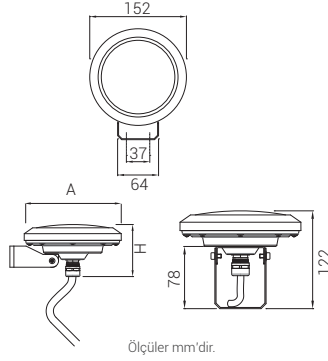


Aqua Croma AC3N



AC3N **P** **C** **O** **B** **K** **U** **M**

PCB & LED & Güç
Işık rengi
Optik / Lens
Gövde materyali
Kablo giriş-çıkış yeri
Üst parçalar
Montaj

P LED & GÜÇ SEÇENEKLERİ

Ürün Adı	Işık Rengi	Çalışma Voltajı (V)	LED Miktarı (Adet)	Güç (W)	Işık Akısı (Lümen)	Ölçüler (AxH) (mm)	Ürün ağırlığı ** (kg)
AC3N	WW-NW-CW	12-24V DC	9	12	1.200	152x82	0,65-1,3
AC3N	WW-NW-CW	12-24V DC	9	18	1.680	152x82	0,65-1,3
AC3N	WW-NW-CW	12-24V DC	9	25	2.400	152x82	0,65-1,3
AC3N	RGB	12V DC	9	13	-	152x82	0,65-1,3
AC3N	RGB	12V DC	9	18	-	152x82	0,65-1,3

* Güç ve lümen değerleri lenssiz üründe "soğuk beyaz (CW) LED" için verilmiştir. İstenilen renge göre farklılık gösterebilir.

** Ürün ağırlıkları krom ve alüminyum seçenekleri olarak verilmiştir.

ELEKTROMEKANİK ÖZELLİKLER

- Krom kaplı veya beyaz PC ön çerçeve
- 316 L press sıvama krom veya alüminyum enjeksiyon elektrostatik toz boyalı gövde
- Polikarbon armatür camı
- 316 L paslanmaz bağlantı parçaları
- Alternatif veya doğru akımda çalışır.
- Su altı ek mufu
- H07RNF kauçuk kablo



C IŞIK RENGİ SEÇENEKLERİ

● WW: Sıcak Beyaz 3000K	● R: Kırmızı 625nm
● NW: Doğal Beyaz 4000K	● G: Yeşil 525nm
● CW: Soğuk Beyaz 6500K	● B: Mavi 465nm
● RGB	● A: Amber 590nm

O LENS SEÇENEKLERİ



XN: Ekstra Dar Açılı M: Orta Açılı W: Geniş Açılı XW: Lensiz

B GÖVDE SEÇENEKLERİ



09: Alüminyum gövde - IP67 10: Krom gövde - IP68

*Bu ürünün alüminyum ve krom gövde seçenekleri su içinde kullanım farklılığı göstermektedir. Ürünün kullanma talimatını okuyunuz.

K KABLO GİRİŞ YÖNÜ SEÇENEKLERİ

Krom Gövdeli Armatür



08: Merkezden tek giriş

Alüminyum Gövdeli Armatürler



09: Ayak altından tek giriş



10: Kapakta giriş ve çıkış

* Su altında kablo eki yapılacaksa su altı ek mufu kullanılmalıdır.

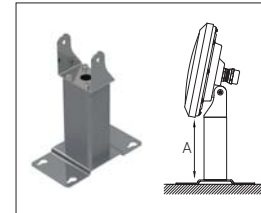
U ÜST PARÇA SEÇENEKLERİ



15: Krom kaplama spot aynası 16: Beyaz plastik spot aynası

M MONTAJ SEÇENEKLERİ

Ayak Uzatma Parçaları



34: 5cm
35: 10cm
36: 20cm

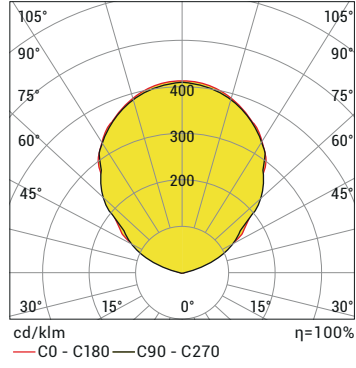
OPSİYONEL KONTROL AKSESUARLARI

Renk Tipi	RC	PWM	INV PWM	DMX	DALI	0-10V DC	TRIAC
WW-NW-CW	•	•			•	•	
R,G,B,A	•	•			•	•	
RGB	•	•					
RGBA/W							
RGB DMX				•			
WHITE DMX				•			

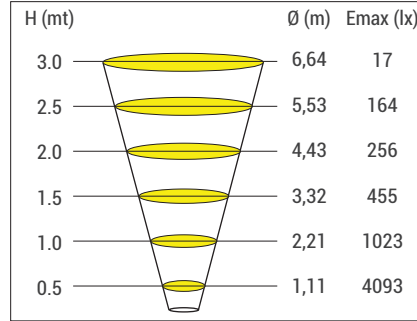
* RGB ürünlerinde 12V DC PWM DIM 4 kablolu üretilmektedir.

ÜRÜN DİYAGRAMLARI

Polar Diyagramı



Koni Diyagramı



AC3N 9LED CW 120D 25W 12-24V DC IP67