

LED

LL

DP

CD

WW

CS

CF

AC

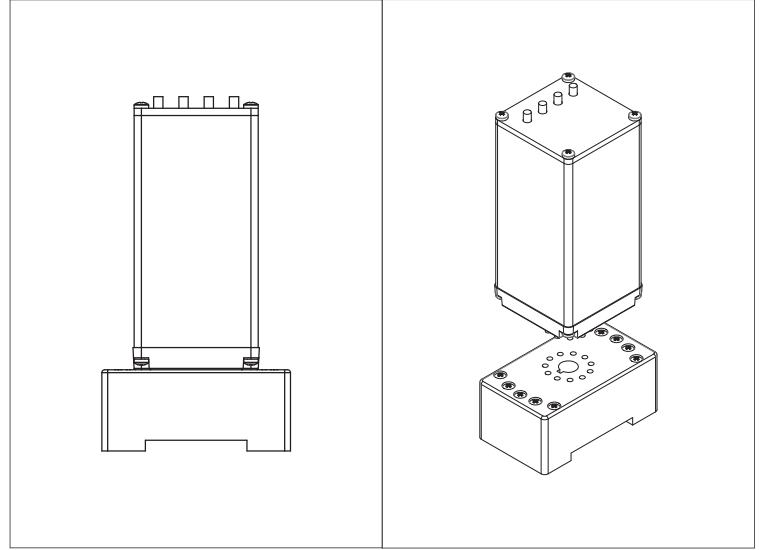
CG

CB

LC

FO

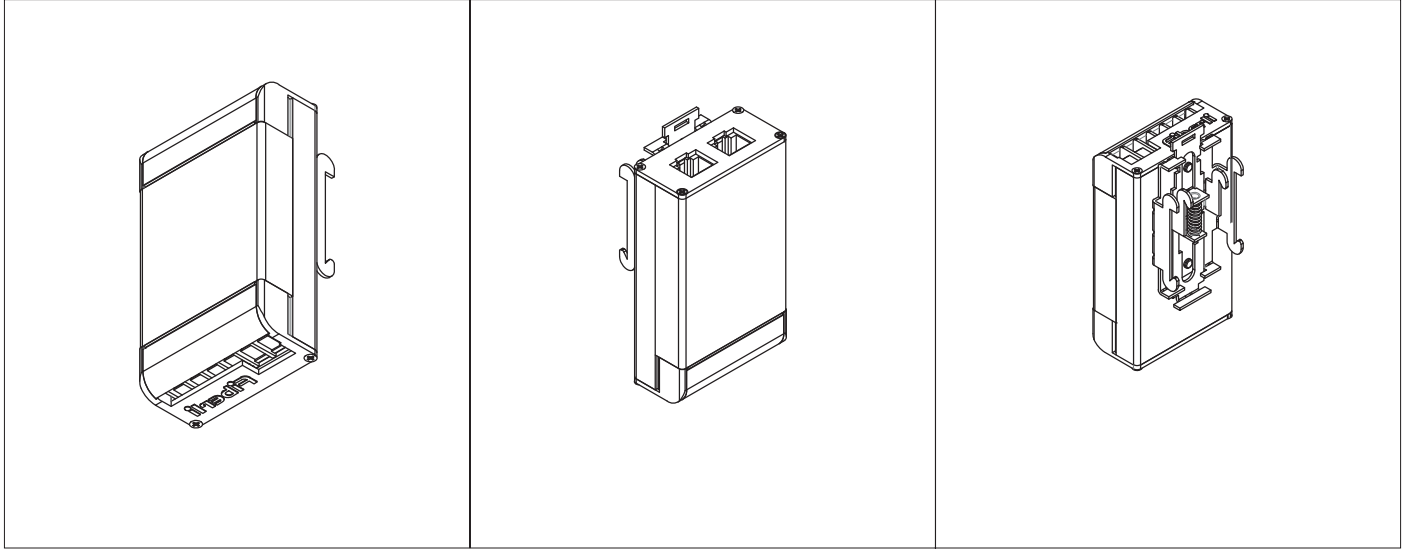
EL



• Elektronik Kontrol Sistemleri

LED sistemlerinin dimlenebilmeleri, renk deęiřtirebilmeleri ve açılıp kapanabilmeleri için DMX, PWM ve modülatörler kullanılır. Bu sistemlerin tümüne Elektronik Kontrol Sistemleri denilmektedir. Proje tasarımı aşamasında, kontrol cihazlarının ihtiyaçlara göre birbirlerine uyumlu olarak belirlenmesi ve projelendirilmesi gerekmektedir.

Elektronik Kontrol Sistemleri



Elektronik - Elektronik Sistemler



R Tipi



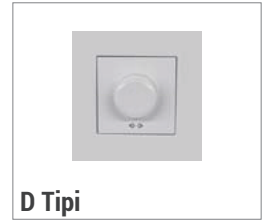
M1J Tipi



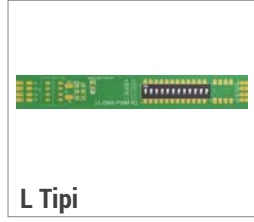
M2 Tipi



M2J Tipi



D Tipi



L Tipi



UK Tipi



DE Tipi



Wi-fi Bridge



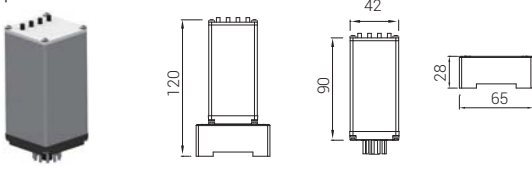
Madrix

Kutu Tipleri

Açıklama

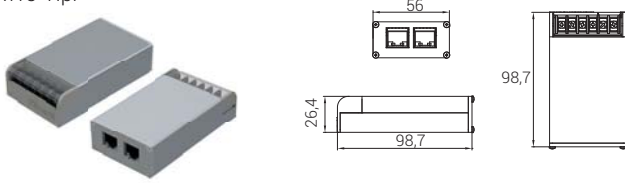
R Tipi

R Tipi - Pano içi Ray tipi 11 pin



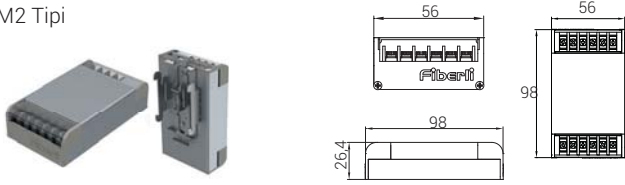
M1J Tipi

"Pano içi ve masa üstü bir taraf vidalı terminal, diğer taraf RJ45 soket"



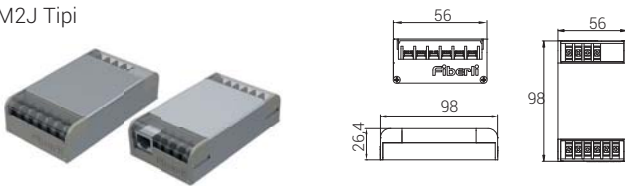
M2 Tipi

Pano içi ve masa üstü iki taraf vidalı terminal.



M2J Tipi

"Pano içi ve masa üstü 2 taraf vidalı terminal, 1 taraf RJ45 Soket"



D Tipi

"Duvar tipi vidalı terminal"



L Tipi



Kablo giriş ve çıkışlı, armatür içi ve hat üzerinde kullanılmak için ince uzun yapıda tasarlanmıştır. Bu sayede LEDLine armatürler ile aynı montaj özelliklerine sahiptir.

UK Tipi



Fiberli Uzaktan Kumandaları, kablosuz olarak 30 metre mesafeye kadar kontrol etmenizi sağlamaktadır. Kumanda türüne göre, elciği üzerinde bulunan dokunmatik alan ve fonksiyon tuşları sayesinde, istenilen rengin ve ışık şiddetinin ayarlanması, açılıp kapanması ve değişik ışık animasyonlarının 2.4 Ghz RF modülasyonu ile kontrol edilmesine olanak sağlar. Tek bir kumanda ile bir çok alıcı kontrol ünitesini kontrol etmek ya da kumandaları gruplandırma esnekliği sağlamaktadır. 2.4 Ghz alıcı üniteleri Fiberli WiFi Bridge kontrolü ile uyumlu olup, Bridge ile eşleştirildiğinde network üzerinden de akıllı telefonlar ile de kontrol edilmelerine olanak sağlar.

DE Tipi



Dokunmatik ekranlı, duvar tipi montajlı, modulator ve dimmer.

41000106 - Wi-Fi Bridge



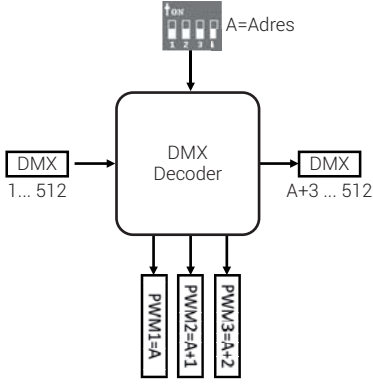
Fiberli uzaktan kumanda kontrol ürünlerinin, aynı zamanda Wi-Fi üzerinden kontrol edilmesini sağlayan köprü sistemdir. iOS-Android uygulamaları sayesinde, ışık sistemlerinin akıllı telefonlar ve tabletler ile internet üzerinden kontrol edilmesine olanak sağlar.

Kutu Tipleri Tablosu

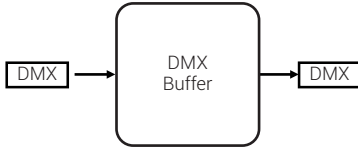
Ürün Kodu	Tanım	Kasa	Arayüz	Giriş Kontrol-Data Sinyali	Çıkış Data Sinyali	Çıkış Kanal Sayısı	Çıkış Güç Sinyali	Besleme
33600239	DMX Decoder	R	DIP-Switch	DMX	DMX	3	PWM 3x6A	5-24V DC
33600285	DMX Decoder	R	DIP-Switch	DMX	DMX	3	INV-PWM 3x6A	5-24V DC
33600456	DMX Decoder	M1J	DIP-Switch	2 x DMX/PDMX	PDMX	3	PWM 3x5A	7-24V DC
33600317	DMX Decoder	M1J	DIP-Switch	2 x DMX/PDMX	PDMX	4	PWM 4x5A	7-24V DC
*	DMX Decoder	M2	DIP-Switch	DMX/PDMX	PDMX	3	INV-PWM 3x5A	7-24V DC
*	DMX Decoder	M2	DIP-Switch	DMX/PDMX	PDMX	4	INV-PWM 4x5A	7-24V DC
*	DMX Decoder	M2	DIP-Switch	DMX/PDMX	PDMX	3	PWM 3x5A	7-24V DC
33600424	DMX Decoder	M2	DIP-Switch	DMX/PDMX	PDMX	4	PWM 4x5A	7-24V DC
33600401	DMX Decoder	M2	DIP-Switch	DMX/PDMX	PDMX	3	INV-PWM 3x5A	7-24V DC
*	DMX Decoder	M2	DIP-Switch	DMX/PDMX	PDMX	4	INV-PWM 4x5A	7-24V DC
33600265	DMX Decoder	L	DIP-Switch	DMX	DMX	3	PWM 3x2A	7-24V DC
33600189	DMX Buffer	R	-	DMX	DMX	-	-	7-24V DC
33600307	DMX Buffer	M2	-	DMX/PDMX	PDMX	-	-	7-24V DC
33600389	DMX Buffer	L	-	DMX	DMX	-	-	7-24V DC
33600240	PWM Switch	R	-	PWM	-	3	PWM 3x6A	5-24V DC
33600279	PWM Switch	R	-	PWM	-	3	INV-PWM 3x6A	5-24V DC
33600369	PWM Switch	M2	-	PWM	-	4	PWM 4x5A	5-24V DC
33600391	PWM Switch	M2	-	PWM	-	4	INV-PWM 4x5A	5-24V DC
33600366	PWM Dimmer	R	DIP-Switch	0-10V/1-10V	-	1	PWM/INV-PWM 3x5A	5-24V DC
33600277	PWM Dimmer	M2J	-	4 BUTON	-	4	PWM/INV-PWM 4x2A	7-24V DC
33600365	PWM Dimmer	D	POT	-	-	1	PWM/INV-PWM 1x5A	7-24V DC
33600461	PWM Dimmer	L	1 Buton	-	-	1	PWM 1x5A	7-24V DC
*	PWM Dimmer	L	1 Buton	-	-	1	INV-PWM 1x5A	7-24V DC
33600190	PWM Dimmer	85x45x25	Kumanda 1 Renk	RF 2,4 GHz	-	1	PWM 2x6A	12-24V DC
33600191	PWM Dimmer	85x45x25	Kumanda 2 Renk	RF 2,4 GHz	-	2	PWM 2x6A	12-24V DC
41000198	PWM Dimmer	85x45x25	Kumanda 4 Bölge	RF 2,4 GHz	-	2	PWM 2x6A	12-24V DC
33600171	PWM Modulator	R	4 Buton	-	-	3	PWM 3x5A	5-24V DC
41000199	PWM Modulator	85x45x25	Kumanda RGBW	RF 2,4 GHz	-	4	PWM 4x?A	12-24V DC
33600178	PWM Modulator	85x65x25	Kumanda RGB	RF 2,4 GHz	-	3	PWM 3x6A	12-24V DC

* Hazır değil, yapılabilir.

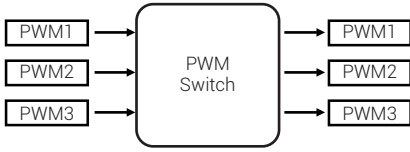
Kontrol Cihazları



Ürün Tanımı	Açıklama	Kullanım Yeri
DMX Decoder DMX sinyalinin PWM/INV-PWM sinyaline dönüştürür.	3 kanal (RGB) / 4 kanal (RGBW) PWM/INV-PWM çıkışı vardır. Üzerindeki DIP-SWITCH ile adresi ayarlanabilir. Ayarlanmış olan adresi PWM/INV-PWM çıkışına iletir. Geri kalan adreslerini DMX çıkışına iletir.	PWM armatürlerini DMX sinyali ile kontrol etmek. DMX armatürlerinin giriş adresini belirlemek.

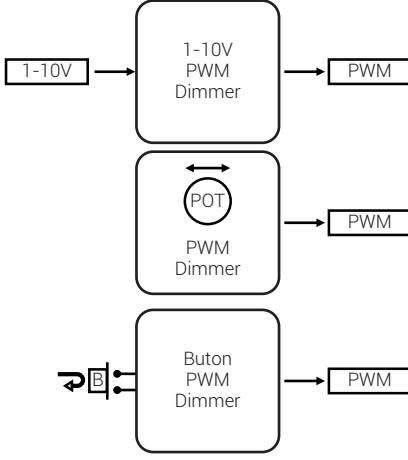


Ürün Tanımı	Açıklama	Kullanım Yeri
DMX Buffer DMX sinyalini tekrarlar.	DMX girişi ve DMX çıkışı vardır. DMX giriş sinyalinin voltajını yenileyerek çıkışa iletir.	DMX sinyalini uzak mesafeye taşımak. DMX sinyalini yenilemek.

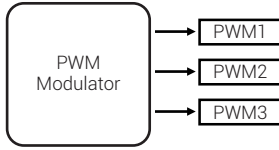


Ürün Tanımı	Açıklama	Kullanım Yeri
PWM Switch PWM sinyalini tekrarlar.	3 kanal (RGB) / 4 kanal (RGBW) PWM girişi vardır. 3 kanal (RGB) / 4 kanal (RGBW) PWM/INV-PWM çıkışı vardır. Giriş ve Çıkış arasında elektriksel izolasyon sağlar.	PWM sinyalinin akımını arttırmak. PWM sinyalinin voltajını düşürmek. PWM sinyalinin voltajını arttırmak. PWM sinyalinde elektriksel izolasyon sağlamak.

Kontrol Cihazları



Ürün Tanımı	Açıklama	Kullanım Yeri
PWM Dimmer PWM sinyali üretir. Tek renk armatürlerin ışık seviyesini dim yapar.	1-10V ANALOG veya POT veya Buton girişi veya Kumandası vardır. PWM çıkışı vardır. 1-10V ANALOG: 1V ve 10V arası farklı voltajlar %0 ve %100 arası farklı PWM değeri üretir. POT: Sola ve sağa döndürerek %0 ve %100 arası farklı PWM değeri üretir. Buton: Basılı tutarak %0 ve %100 arası farklı PWM değeri üretir. Bırakıp tekrar basıldığı zaman azaltma ve arttırma yönü değişir. Kısa basılıp bırakıldığı zaman PWM sinyali kapanır/açılır. Kumanda: Dokunmatik kumanda ile uzaktan ayarlanır	Tek-Renk armatürlerin ışık seviyesini ayarlamak, dim yapmak. Dinamik-Beyaz (CW.WW) armatürlerin ışık rengini ayarlamak.

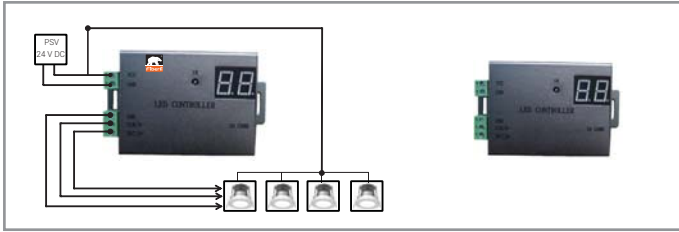


Ürün Tanımı	Açıklama	Kullanım Yeri
DMX Modulator PWM sinyali üretir, 3-Renk (RGB) / 4-Renk(RGBW) armatürlerde renk animasyonu yapar	Buton veya Kumanda ile ayarlanır. PWM çıkışları vardır. Buton: Butonlara basarak, animasyon değiştirilir ve animasyon hızı ayarlanır. Kumanda: Dokunmatik kumanda ile uzaktan animasyon değiştirilir ve animasyon hızı ayarlanır.	3-Renk (RGB) / 4-Renk(RGBW) armatürlerde animasyon yapmak.

1. FBR 705SB

Tek Port çıkışıdır. DMX 170 Piksel, Cell 4096 piksel kontrol edebilir. SD Kart Max. 4GB animasyon yüklenebilir. Uzaktan Kumanda ile kontrol edilebilir. Sadece seçilen animasyon veya tüm animasyonları sırayla oynatma seçeneği bulunmaktadır. Parlaklık ve hız ayarlayabilmektedir. Kolay animasyon yazılabilir. 5V ile çalışmaktadır. İstenilen renk karışımları ile tek renk çalıştırılabilmektedir.

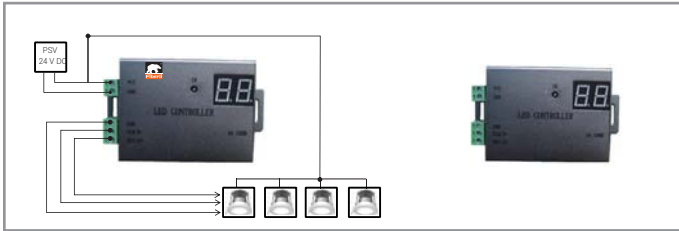
*Bu ürünün Cell Protokolü ile kullanılması önerilir. DMX ile kullanılması durumunda 5V PSV ile kullanılacağı unutulmamalıdır.



2. FBR 705SB-12V

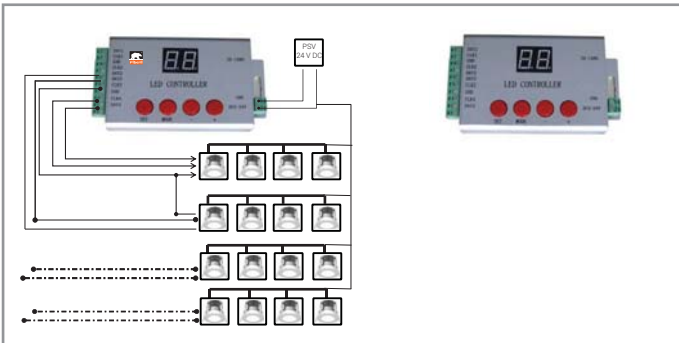
Tek Port çıkışıdır. DMX 170 Piksel, Cell 4096 piksel kontrol edebilir. SD Kart Max. 4GB animasyon yüklenebilir. Uzaktan Kumanda ile kontrol edilebilir. Sadece seçilen animasyon veya tüm animasyonları sırayla oynatma seçeneği bulunmaktadır. İstenilen renk karışımları ile tek renk çalıştırılabilmektedir. Parlaklık ve Hız ayarlanabilir. Kolay animasyon yazılabilir. 6-24V ile çalışmaktadır.

*Bu ürünün DMX Protokolü ile kullanılması önerilir. Cell ile kullanılması durumunda 12V veya 24V PSV ile kullanılacağı unutulmamalıdır.



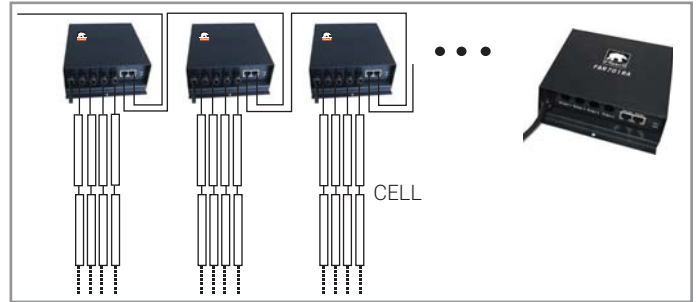
3. FBR 701SE

4Port Çıkışıdır. DMX 4x170piksel, CELL 4x2048= 8192piksel kontrol edebilir. SD Kart Max. 4GB animasyon atılabilir. Sadece seçilen animasyon veya tüm animasyonları sırayla oynatma seçeneği bulunmaktadır. Kolay animasyon yazılabilir, Parlaklık ve Hız ayarlanabilir. Butonlar ile ayar mevcuttur.



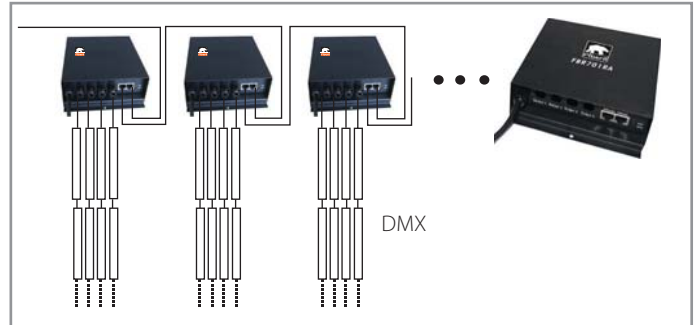
4. FBR 701RA

Dört port çıkışıdır. Cell ürünler için kullanılması önerilir. Toplamda Cell 3412 piksel ve DMX 4x170 piksel çıkış verebilen (Bu cihazla DMX kontrolü için ek olarak DMX Decoder ve Smart Buffer bağlantılarına ihtiyaç vardır) PC veya Master Kontrolörler ile kontrol edilen Slave (Kendi başına çalışmayan) Kontrol Cihazıdır. PC ile kontrol edilmek istendiğinde; PC ile 100000 piksel kontrol edilebilir. Maksimum 255 adet FBR 701RA seri olarak birbirine bağlanabilir. Her Slave Kontrolör arası maks. 100m olabilir. FBR 702TB, FBR701TC, FBR702TC, FBR 703TC... gibi master kontrolörler ile de kontrol edilebilir.



5. FBR 701RA - DMX

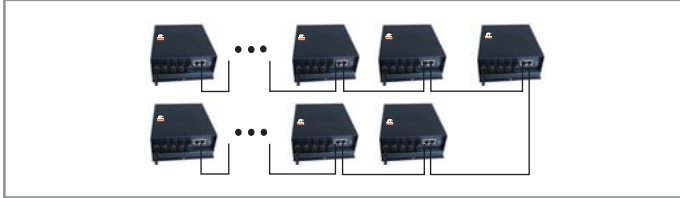
Dört port çıkışıdır. DMX ürünler için özel olarak üretilmiştir. Kendi içerisinde decoder barındırmaktadır. Toplamda Cell 3412 piksel ve DMX 4x170 piksel çıkış verebilir. (Bu cihazla DMX kontrolü için ek olarak DMX Decoder ve Smart Buffer bağlantılarına ihtiyaç yoktur) PC veya Master Kontrolörler ile kontrol edilen Slave (Kendi başına çalışmayan) Kontrol Cihazıdır. PC ile kontrol edilmek istendiğinde; PC ile 100000 piksel kontrol edilebilir. Maksimum 255 adet FBR 701RA seri olarak birbirine bağlanabilir. Her Slave Kontrolör arası maks. 100m olabilir. FBR 702TB, FBR701TC, FBR702TC, FBR 703TC gibi master kontrolörler ile de kontrol edilebilir.



FBR Kontrol Cihazları

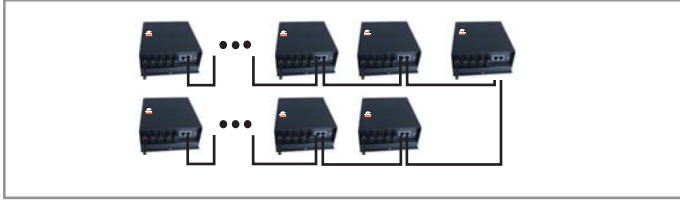
6. FBR 702TB

İki Ethernet protokol çıkışıdır. Programlanan SD kart ile çevrim dışı çalışabilen toplamda Cell 30.720 piksel ve DMX 30.720 Piksel çıkış verebilir. Maks. 48 Slave kontrolör bağlanabilen Master Kontrol Cihazıdır. SD Kart Max. 4GB (En fazla 36 dosya) animasyon atılabilir. Sadece seçilen animasyon veya tüm animasyonları sırayla oynatma seçeneği bulunmaktadır. Kolay animasyon yazılabilir, Parlaklık ve Hız ayarlanabilir. Butonlar ile ayar mevcuttur. Main Kontrolör ile Slave Kontrolör arası Ethernet Kablosu ile 100m Fiber optik ile 2km olabilir.



7. FBR 703TC

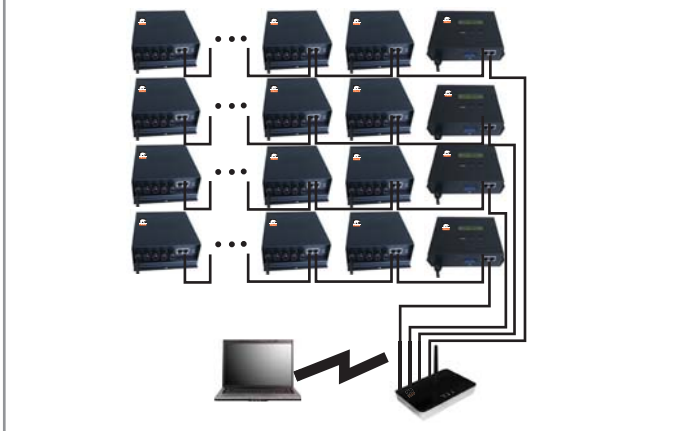
İki Ethernet protokol çıkışıdır. Programlanan SD kart veya PC ile çevrimiçi çalışabilen toplamda Cell 122.880 piksel ve DMX 170.000 Piksel çıkış verebilir. Maks. 255 Slave kontrolör bağlanabilen Master Kontrol Cihazıdır. SD Kart Max. 4GB (En fazla 36 dosya) animasyon atılabilir. Sadece seçilen animasyon veya tüm animasyonları sırayla oynatma seçeneği bulunmaktadır. Kolay animasyon yazılabilir. Parlaklık ve Hız ayarlanabilir. Main Kontrolör ile Slave Kontrolör arası Ethernet Kablosu ile 100m Fiber optik ile 2km olabilir. Kontrolör Ethernet kablosu çıkarıldığı anda otomatik olarak SD kart ile çalışmaya başlar.



PC ile Bağlantı Şekli



FBR 703TC Wi-fi ile Bağlantı şekli



* Bu ürünler stoklarda bulunmayıp projeye göre üretilecek kontrol cihazlarıdır.

8. FBR 704SA

Dört port çıkışıdır.

Beş farklı modda (tek, haftalık, tarihsel, aylık ve takvimsel) programlanabilir. Maks DMX 4096 Piksel çıkış verebilir. SD Kart(SDHC) Max. 64GB (En fazla 35 dosya) animasyon atılabilir. Butonlar ile ayar mevcuttur. Sadece seçilen animasyon veya tüm animasyonları sırayla oynatma seçeneği bulunmaktadır. Kolay animasyon yazılabilir. Parlaklık ve hız ayarlanabilir.



9. FBR 701SD*

Sekiz port çıkışıdır.

DMX 8x170=13600 piksel çıkış verebilir.

Master Kontrol Cihazıdır.

SD Kart Max. 2GB (En fazla 36 dosya) animasyon atılabilir. Butonlar ile ayar mevcuttur.



PURL:	EN	LAT	DAT	CLK	EN	LAT	DAT	CLK	EN	LAT	DAT	CLK	EN	LAT	DAT	CLK
PWM:	DAT	CLK	DAT	CLK	DAT	CLK	DAT	CLK	DAT	CLK	DAT	CLK	DAT	CLK	DAT	CLK
DMX:	D+	D-	D+	D-	D+	D-	D+	D-	D+	D-	D+	D-	D+	D-	D+	D-
	PORT 1		PORT 1		PORT 1		PORT 1		PORT 1		PORT 1		PORT 1		PORT 1	

10. FBR 703SC*

İki port çıkışıdır.

Cell 2x1024=2048 piksel çıkış verebilir.

Üzerinde bulunan Dahili Mikrofon sayesinde sese ve ritme duyarlı Master Kontrol Cihazıdır. Üzerinde bulunan Dip Switchler ile Duyarlılık, Oynatma modu, hız gibi ayarlamalar yapılabilir.

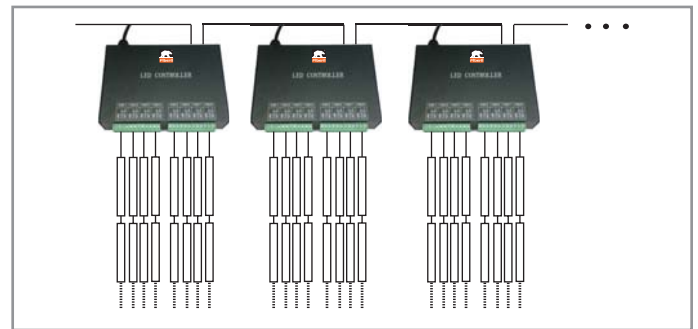


11. FBR 701 RC

Sekiz port çıkışıdır.

DMX ve Cell ürünler için kullanılması önerilir.

Toplamda Cell 8192 piksel ve DMX 8x170 piksel çıkış verebilen programın her bir çıkış portunun 1, 2, 4, 8 şeklinde ayarlanması gerekmektedir. PC veya Master Kontrolörler ile kontrol edilen Slave (Kendi başına çalışmayan) kontrol cihazıdır. PC ile kontrol edilmek istendiğinde; PC ile 100000 piksel kontrol edilebilir. Maksimum 255 adet FBR 701RC seri olarak birbirine bağlanabilir. Her Slave Kontrolör arası maks. 100m olabilir. FBR 702TB, FBR701 TC, FBR702TC, FBR 703TC... gibi master kontrolörler ile de kontrol edilebilir.





ST:41000198

RF 4 Kanal Sıcak-Soğuk Beyaz UK (Çevirmeli)
Çalışma Voltajı : 12V-24V DC
Çıkış Kontrolü : 2 Devre (WW-CW)
Kontrol Akımı : 6A/Devre
Bağlama Yöntemi : Ortak anot
Boyut : 85x45x22mm
Kumanda Mesafesi : 30metre (açık alan)
Wifi Bridge

Bu kumanda beyaz renk sıcaklığı ve ışık şiddetini kontrol eder. Her bir kontrol ünitesi sadece bir bölgeyi kontrol eder.



ST:41000198

RF 4 Kanal Sıcak-Soğuk Beyaz Uzaktan Kumanda (Butonlu)
Çalışma Voltajı : 12V-24V DC
Çıkış Kontrolü : 2 Devre (WW-CW)
Kontrol Akımı : 6A/Devre
Bağlama Yöntemi : Ortak anot
Boyut : 85x45x22mm
Kumanda Mesafesi : 30 metre (açık alan)
Wifi Bridge

Bu kumanda beyaz renk sıcaklığı ve ışık şiddetini kontrol eder. Her bir kontrol ünitesi sadece bir bölgeyi kontrol eder.



ST:41000199

RGBW 4 Kanal Uzaktan Kumanda
Çalışma Voltajı : 12V-24V DC
Çıkış Kontrolü : RGB 3 kanal/ RGBW 4 kanal
Kontrol Akımı : 6A/Devre
Bağlama Yöntemi : Ortak anot
Boyut : 120x52x20mm
Kumanda Mesafesi : 30 metre (açık alan)
Programlar : 9 çeşit



ST:33600191

RF Renk Sıcaklığı Ayarlı Uzaktan Kumanda
Dimmer,1. Parlaklık Ayarı : %100-1%,20 sınıflarında parlaklık ayarı
2. Renk Sıcaklığı Seçenekleri : 11 sınıf renk seçeneği
Kablosuz sezgisel dokunmatik uzaktan kumanda
Etkin kumanda mesafesi : Yaklaşık 30 metre
Giriş/Çıkış Voltajı : 12V-24V DC
Toplam Çıkış Akımı : 12A
Çıkış Gücü : 12V<144W,24V<288W
Wifi Bridge




ST:33600190

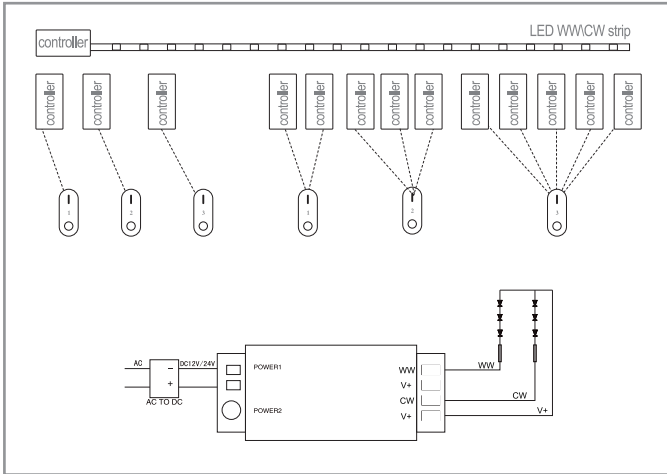
RF LED Kablosuz Dimmer Uzaktan Kumanda
Dimmer,
100%-1%,50 sınıflarında ayarlama
Kablosuz sezgisel dokunmatik uzaktan kumanda
Etkin kumanda mesafesi : Yaklaşık 30 metre
Giriş/çıkış voltajı : 12V-24V DC
Toplam çıkış akımı : 6A
Çıkış gücü : 12V<72W,24V<144W
Wifi Bridge



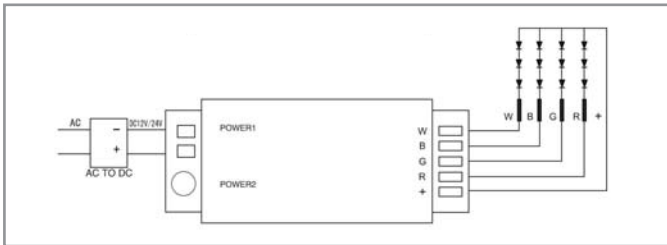
ST:33600178

2.4 G Dokunmatik LED RGB Kumanda
RF 2.4 G 
Dimmer
Kablosuz sezgisel dokunmatik uzaktan kumanda
Etkin kumanda mesafesi : Yaklaşık 30 metre
Giriş/çıkış voltajı : 12V-24V DC
Toplam çıkış akımı : 18A
Çıkış gücü : 12V<216W, 24V<432W
16 milyon renk değişimi
Wifi Bridge

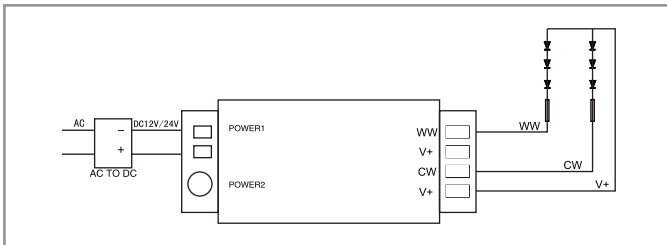
Elektronik Sistemler



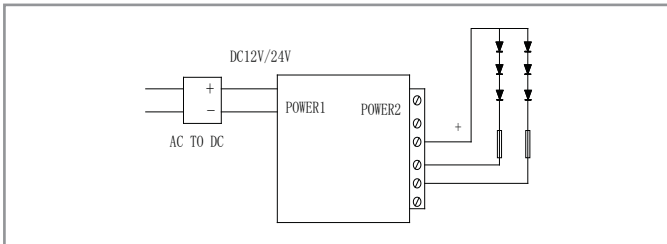
RF 4 Kanal
Sıcak-Soğuk Beyaz Uzaktan Kumanda
Gruplama ve Bağlantı Şeması



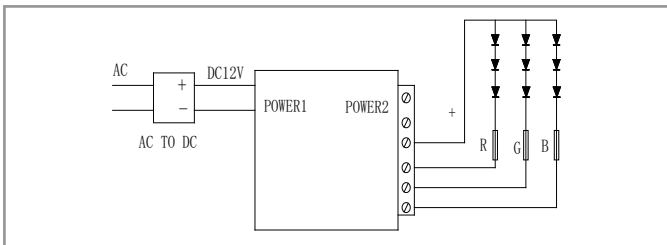
RGBW 4 Kanal Uzaktan Kumanda
Gruplama ve Bağlantı Şeması



RF Renk Sıcaklığı Ayarlı Uzaktan Kumanda
Bağlantı Şeması



RF LED Kablosuz Dimmer Uzaktan Kumanda
Bağlantı Şeması



Dokunmatik LED RGB Kumanda
Bağlantı Şeması



WIFI BRIDGE

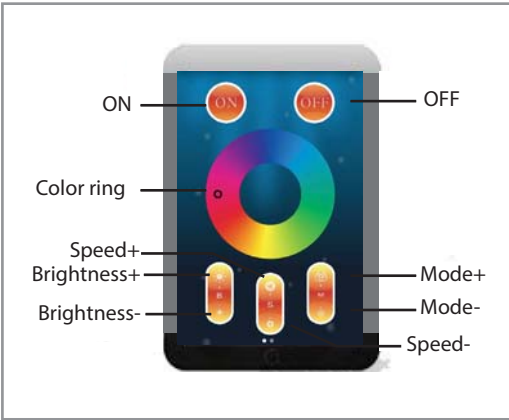
USB port ya da güç adaptörü ile bağlanır.

DC5V 500mA

Güç: 2.3 Watts

Ev ve iş ağına katılabilir. Bu ürün uzaktan kumanda kontrol ürünlerinin aynı zamanda Wifi üzerinden kontrol edilmesini sağlayan köprü sistemidir. IOS-Android uygulamaları sayesinde ışık sistemlerinin akıllı telefonlar ve tabletler ile internet üzerinden kontrol edilmesine olanak sağlar. Bu ürünün telefon ve ışık sistemleriyle bağlantı şeması örneği aşağıdaki gibidir.

iPhone/ Ipad smart phone APP Android
2.2/IOS 5.0 üzeri



Wifi Bridge



Uzaktan kumandalar



Madrix Yazılımı Nedir?

Bu yazılım gelişmiş bir led aydınlatma denetleyicisidir. Geniş bir yazılım yelpazesi bulunmaktadır. Çok kolay bir şekilde animasyon yazılımı ve efekt vermemizi sağlamaktadır. Dmx ürünlerimizi piksel piksel kontrol etmemizi sağlamaktadır. Daha kolay bir piksel haritası çizmemize ve her piksel için ayrı olarak animasyon imkanı tanımaktadır.

Madrix yazılımında key için kullanılan malzemeler şunlardır;

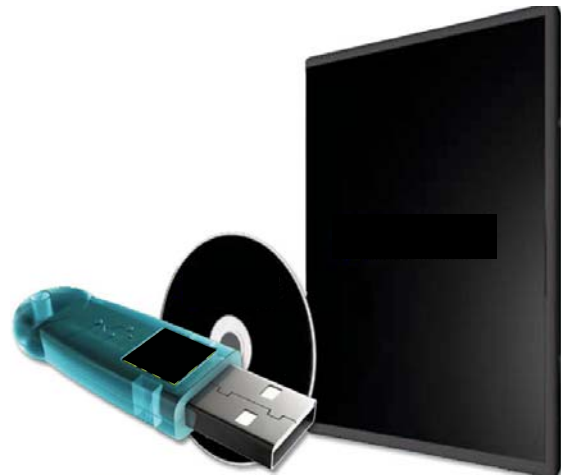
Madrix Key Ultimate: Dmx output 256 x 512 CH çıkışı bulunmaktadır. Toplam kanal çıkış sayısı 131,072'dir. Ancak bu toplam kanal çıkış sayısı 512 kanala göre hesaplanmıştır. Sistemsel olarak her 512 kanal 1 universal olarak çıkış vermektedir. Bu duruma göre sistemlerimizde 3 kanal kullanıldığı için toplamda 170 kanal olmaktadır. Ultimate, 3 kanal kullanabileceğimiz maksimum kanal sayısı toplamı $131,072/3=43690$ 'dir. Ultimate sisteminden 256 universal çıkış bulunmaktadır.

Madrix Key Professional: Dmx output 64 x 512 CH çıkışı bulunmaktadır. Toplam kanal çıkış sayısı 32,768'dir. Ancak bu toplam kanal çıkış sayısı 512 kanala göre hesaplanmıştır. Sistemsel olarak her 512 kanal 1 universal olarak çıkış vermektedir. Bu duruma göre sistemlerimizde 3 kanal kullanıldığı için toplamda 170 kanal olmaktadır. Professional, 3 kanal kullanabileceğimiz maksimum kanal sayısı toplamı $32,768/3=1092$ 'dir. Professional sisteminden 64 universal çıkış bulunmaktadır. Ayrıca sistem IP'sine bağlanarak uzaktan kontrol imkanı ile mekana bağlı kalmadan animasyonlarda değişiklik yapılabilir.

Madrix Key Basic: Dmx output 16 x 512 CH çıkışı bulunmaktadır. Toplam kanal çıkış sayısı 8,192'dir. Ancak bu toplam kanal çıkış sayısı 512 kanala göre hesaplanmıştır. Sistemsel olarak her 512 kanal 1 universal olarak çıkış vermektedir. Bu duruma göre sistemlerimizde 3 kanal kullanıldığı için toplamda 170 kanal olmaktadır. Basic, 3 kanal kullanabileceğimiz maksimum kanal sayısı toplamı $8192/3=2730$ 'dur. Basic sisteminde 16 universal çıkış bulunmaktadır. Ayrıca sistem IP'sine bağlanarak uzaktan kontrol imkanı ile mekana bağlı kalmadan animasyonlarda değişiklik yapılabilir.

Madrix Key Entry: Dmx output 4 x 512 CH çıkışı bulunmaktadır. Toplam kanal çıkış sayısı 2,048'dir. Ancak bu toplam kanal çıkış sayısı 512 kanala göre hesaplanmıştır. Sistemsel olarak her 512 kanal 1 universal olarak çıkış vermektedir. Bu duruma göre sistemlerimizde 3 kanal kullanıldığı için toplamda 170 kanal olmaktadır. Entry, 3 kanal kullanabileceğimiz maksimum kanal sayısı toplamı $2,048/3=680$ 'dir. Entry sisteminde 4 universal çıkış bulunmaktadır. Ayrıca sistem IP'sine bağlanarak uzaktan kontrol imkanı ile mekana bağlı kalmadan animasyonlarda değişiklik yapılabilir.

Madrix Key Start: Dmx output 1 x 512 CH çıkışı bulunmaktadır. Toplamda bulunan kanal çıkış sayısı 512'dir. Ancak bu toplam kanal çıkış sayısı 512 kanala göre hesaplanmıştır. Sistemsel olarak her 512 kanal 1 universal olarak çıkış vermektedir. Bu duruma göre sistemlerimizde 3 kanal kullanıldığı için toplamda 170 kanal olmaktadır. Start, 3 kanal kullanabileceğimiz maksimum kanal sayısı toplamı $512/3=170$ 'dir. Entry sisteminde 1 universal çıkış bulunmaktadır.



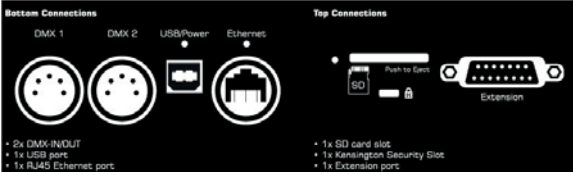
Madrix yazılımında kullanılan arabirim cihazları;



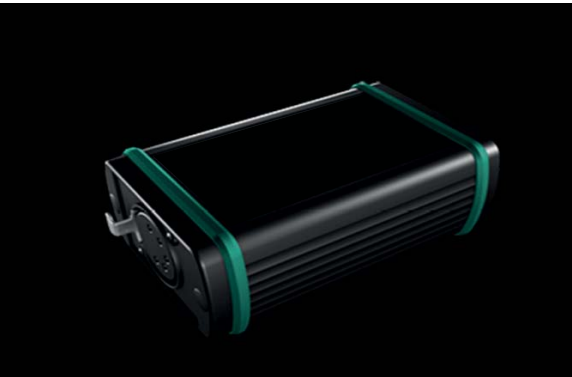
Madrix Luna 4-8-16: Madrix luna DMX 512 USB arabirim cihazıdır. Madrix luna Ethernet ağı veya USB kullanarak DMX512 verilerini uzun veya kısa mesafelerde güvenilir bir şekilde dağıtmaktadır. Her port çıkışı 170 pikseldir.



Madrix Stella: Madrix Stella DMX 512 USB arabirim cihazıdır. Madrix Stella Ethernet ağı veya USB kullanarak DMX512 verilerini uzun veya kısa mesafelerde güvenilir bir şekilde dağıtmaktadır. Her port çıkışı 170 pikseldir.



Madrix Plexus: Madrix Plexus DMX 512 USB arabirim cihazıdır. Madrix Plexus Ethernet ağı veya USB kullanarak DMX512 verilerini uzun veya kısa mesafelerde güvenilir bir şekilde dağıtmaktadır. Her port çıkışı 170 pikseldir.



Madrix Neo: Madrix Neo DMX 512 USB arabirim cihazıdır. Madrix Neo USB kullanarak DMX512 verilerini uzun veya kısa mesafelerde güvenilir bir şekilde dağıtmaktadır. Her port çıkışı 170 pikseldir. 1 port çıkışı bulunmaktadır.