



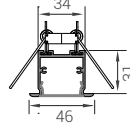
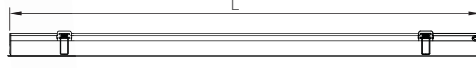
Linear Armatürler

LEDLine Endless Recessed Linear 35



Algorithm İş Merkezi, Rusya

LEDLine Endless Recessed Linear 35



Ölçüler mm'dir.

ERL35 **P** **C** **U**

PCB & LED & Güç

Işık rengi

Üst parça seçenekleri

P GÜÇ SEÇENEKLERİ

Ürün Adı	Işık Rengi	Çalışma Voltajı (V)	Güç (W)	Işık Akısı (Lümen)	Uzunluk (L) (cm)	Ürün ağırlığı (kg/mt)
ERL35	WW-NW-CW	24V DC	7	455	100	1,1
ERL35	WW-NW-CW	24V DC	14	835	100	1,1
ERL35	WW-NW-CW	24V DC	18	855	100	1,1
ERL35	WW-NW-CW	24V DC	24	1.100	100	1,1
ERL35	WW-NW-CW	24V DC	36	1.540	100	1,1

* Güç ve lümen değerleri "soğuk beyaz (CW) LED" için verilmiştir.

ELEKTROMEKANİK ÖZELLİKLER

- En az 20 mikron eloksallı alüminyum ekstrüzyon profil
- Paslanmaz bağlantı parçaları
- UV korumalı ABS yan kapak
- UV korumalı difüze polikarbon üst kapak
- 36 W/m'ye kadar soğutma kapasitesi
- Gömme kullanıma uygun
- Maksimum 4 metrelik parçalar halinde üretilebilir.

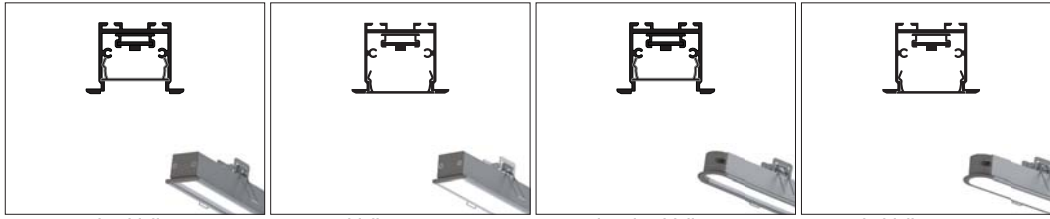


C IŞIK RENGİ SEÇENEKLERİ

● WW: Sıcak Beyaz	3000K
● NW: Doğal Beyaz	4000K
● CW: Soğuk Beyaz	6500K
● RGB	

*Opsiyonel olarak farklı renklerde yapılabilir.

U ÜRÜN SEÇENEKLERİ



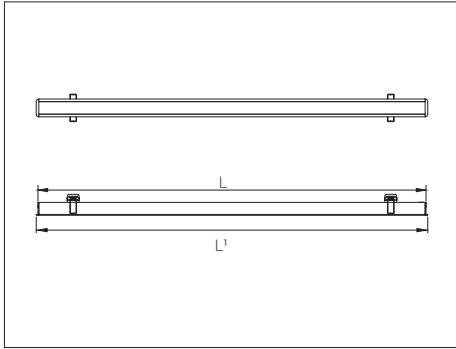
05: Düz Derin Bitişli Yüzey

06: Düz Bitişli Yüzey

07: Oval Derin Bitişli Yüzey

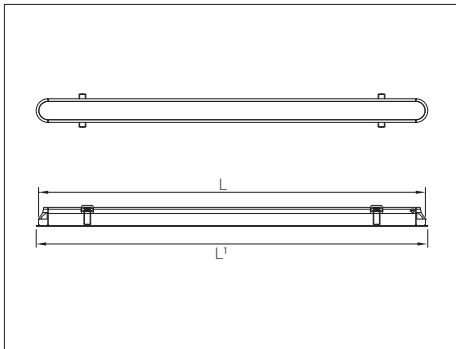
08: Oval Bitişli Yüzey

ÜRETİLEBİLİRLİK ÖZELLİKLERİ ERL35 DÜZ



Ürün Kodu	*Min. Ölçü (L) mm	**Üretilebilirlik Katları mm	Güç (W)	Dış Ölçü (L1) mm
ERL35	120	100	7	L+14
ERL35	220	200	12	L+14
ERL35	120	100	14	L+14
ERL35	153	133	18	L+14
ERL35	120	100	24	L+14
ERL35	86	66	36	L+14
ERL35	210	200	7	L+14
ERL35	110	100	14	L+14

ÜRETİLEBİLİRLİK ÖZELLİKLERİ ERL35 OVAL



Ürün Kodu	*Min. Ölçü (L) mm	**Üretilebilirlik Katları mm	Güç (W)	Dış Ölçü (L1) mm
ERL35	135	100	7	L+14
ERL35	235	200	12	L+14
ERL35	135	100	14	L+14
ERL35	168	133	18	L+14
ERL35	135	100	24	L+14
ERL35	101	66	36	L+14
ERL35	235	200	14	L+14
ERL35	135	100	28	L+14

* "L" ölçüsü yan kapaklar dahil profil uzunluğudur.

** Üretilebilirlik katları min. ölçünün üstüne eklenerek hesaplanmalıdır. (L= min. ölçü + (üret.kat. x adet))

LEDLine Endless Recessed Linear 35

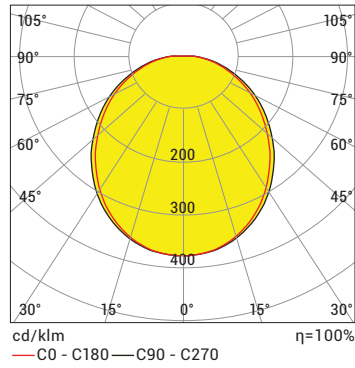
OPSİYONEL KONTROL AKSESUARLARI

Renk Tipi	RC	PWM	INV PWM	DMX*	DALI	0-10V DC	TRIAC
WW-NW-CW	•	•			•	•	
R,G,B,A					•	•	
RGB*	•	•					
RGBA/W							
RGB DMX				•			
WHITE DMX				•			

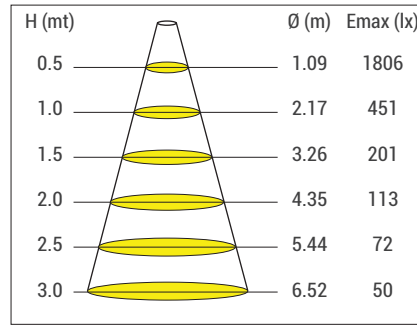
*Ürün güçleri değişebilir.

ÜRÜN DİYAGRAMLARI

Polar Diyagramı



Koni Diyagramı



ERL35 CW 120D 24W 24V DC IP44D

