

LED

LL

DP

CD

WW

CS

CF

AC

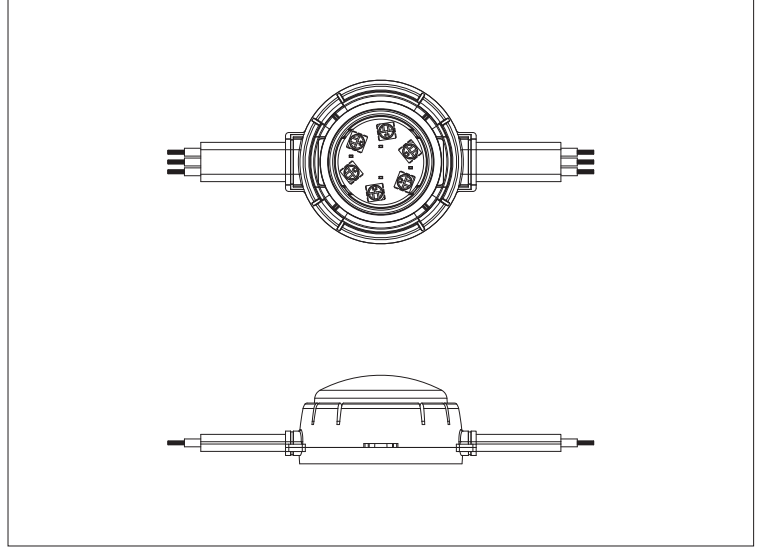
CG

CB

LC

FO

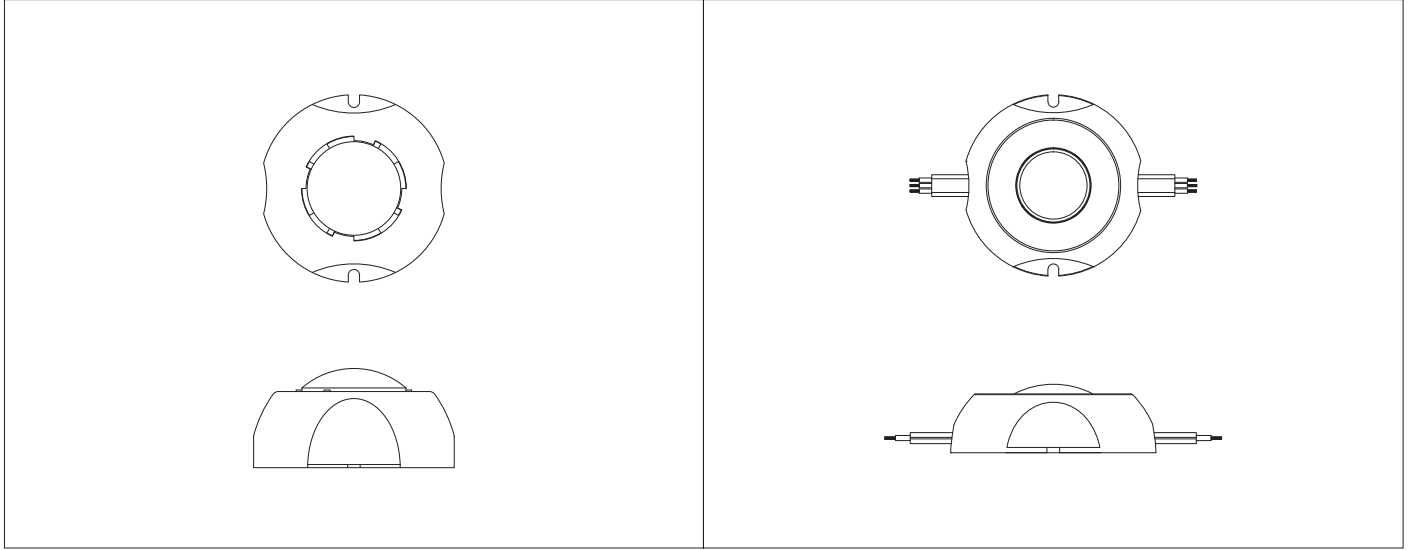
EL



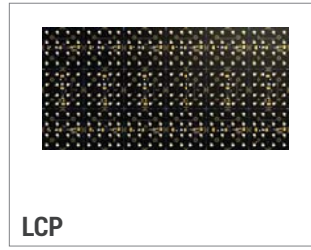
LED Cell

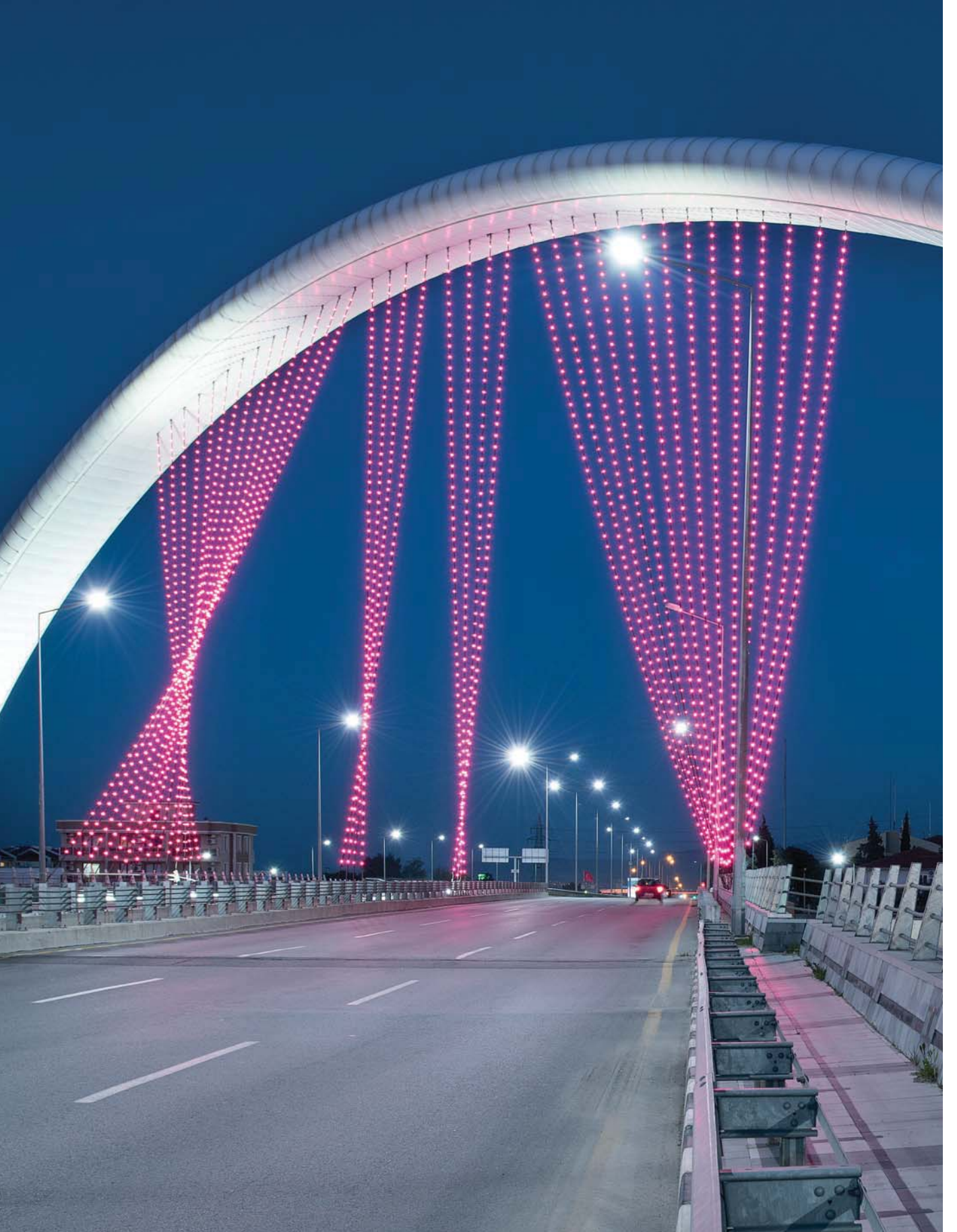
LEDCell serisi; konser, sergi, disko, fuarlar gibi organizasyonlar ve ışıklı şovlar için mekana uygun formda ve ölçülerde üretilen Multi LED perdeler ve noktasal armatürlerdir. İzleme mesafesine bağlı olarak piksel çözünürlükleri değişebilmektedir. Etkileyici ışık şovlarını ve grafik animasyonlarını görüntüleyebilirler. Sese duyarlı tepkime veren, canlı görüntü aktarabilen çeşitleri mevcuttur. Esnek tasarım formlarıyla ister sabit, ister portatif olarak kullanılabilir.

LED Cell Ürünler



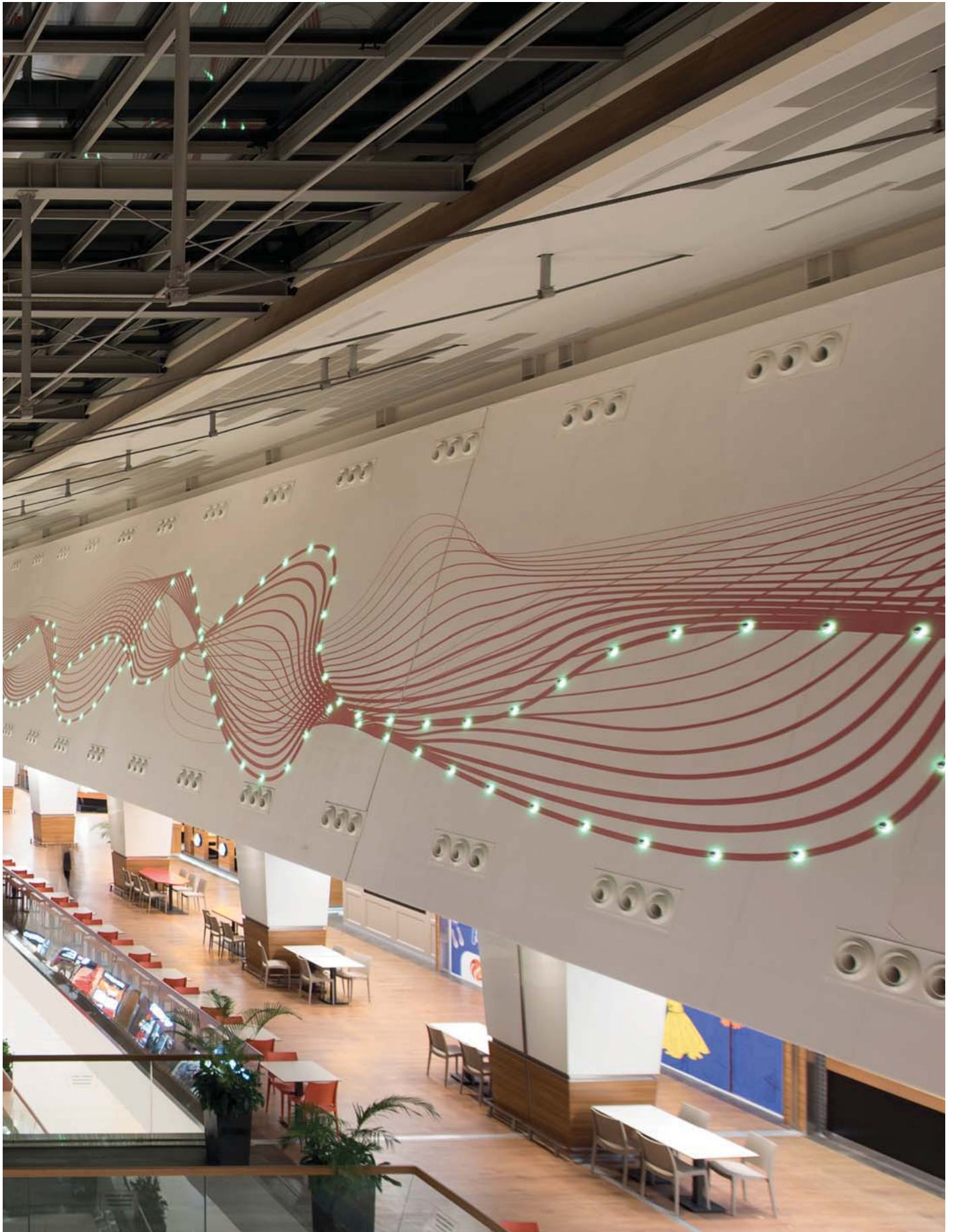
LEDCell - LEDCell Ürünler

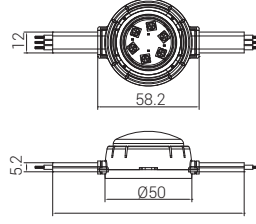




Alparslan Türkeş Köprüsü, Manisa

LED Cell





Ölçüler mm'dir.

PCB & LED & Güç
Işık rengi
Gövde rengi
Konnektör / Soket
Montaj

CED P C G J M

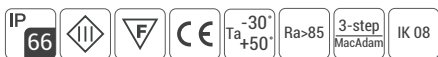
P LED & GÜÇ SEÇENEKLERİ

Ürün Adı	Işık Rengi	Çalışma Voltajı (V)	LED Miktarı (Adet)	Güç (W)	Işık Akısı (Lümen)	Çap (Ø) (mm)	Ürün ağırlığı (kg/adet)
CED1	WW-NW-CW	24V DC	1	1	120	Ø50	0,09
CED6 DMX	WW-NW-CW	24V DC	6	2	170	Ø50	0,09
CED6 DMX	RGB	24V DC	6	2	-	Ø50	0,09

* Güç ve lümen değerleri "soğuk beyaz (CW) LED" için verilmiştir.

ELEKTROMEKANİK ÖZELLİKLER

- Plastik enjeksiyon gövde
- Polikarbon armatür camı



LED Cell Croma Easy Dot

C IŞIK RENGİ SEÇENEKLERİ

● WW: Sıcak Beyaz	3000K	● R: Kırmızı	625nm
● NW: Doğal Beyaz	4000K	● G: Yeşil	525nm
● CW: Soğuk Beyaz	6500K	● B: Mavi	465nm
● RGB		● A: Amber	590nm

G GÖVDE RENK SEÇENEKLERİ

RAL 9005	RAL 9016
-------------	-------------

J BAĞLANTI SEÇENEKLERİ



01: Kablolu *

02: IP67 Soketli **

*Kablolu seçeneğinde zincir şeklinde üretilebilir.

** IP67 soket seçeneğinde iki ürün arası standart 50 cm'dir.

M MONTAJ SEÇENEKLERİ

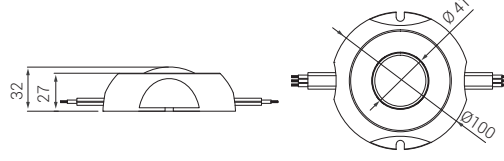


01: Sıva üstü yapıştırma

14: Vidalı

OPSİYONEL KONTROL AKSESUARLARI

Renk Tipi	RC	PWM	INV PWM	DMX	DALI	0-10V DC	TRIAC
WW-NW-CW	●	●			●	●	
R,G,B,A	●	●			●	●	
RGB							
RGBA/W							
RGB DMX				●			
WHITE DMX				●			



Ölçüler mm'dir.

CEP **P** **C** **G** **J**

PCB & LED & Güç
Işık rengi
Gövde rengi
Konnektör / Soket

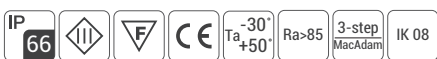
P LED & GÜÇ SEÇENEKLERİ

Ürün Adı	Işık Rengi	Çalışma Voltajı (V)	LED Miktarı (Adet)	Güç (W)	Işık Akısı (Lümen)	Çap (Ø) (mm)	Ürün ağırlığı (kg/adet)
CEP DMX	WW-NW-CW	24V DC	6	2	150	100	0,2
CEP DMX	RGB	24V DC	6	2	-	100	0,2

* Güç ve lümen değerleri "soğuk beyaz (CW) LED" için verilmiştir.

ELEKTROMEKANİK ÖZELLİKLER

- Plastik enjeksiyon gövde
- Polikarbon armatür camı
- 3x1 mm flat kablo



LED Cell Croma Easy Pixel

C IŞIK RENGİ SEÇENEKLERİ

● WW: Sıcak Beyaz 3000K	● R: Kırmızı 625nm
● NW: Doğal Beyaz 4000K	● G: Yeşil 525nm
● CW: Soğuk Beyaz 6500K	● B: Mavi 465nm
● RGB	● A: Amber 590nm

G GÖVDE RENGİ SEÇENEKLERİ

RAL 9005	RAL 9016	RAL 9007
----------	----------	----------

J BAĞLANTI SEÇENEKLERİ

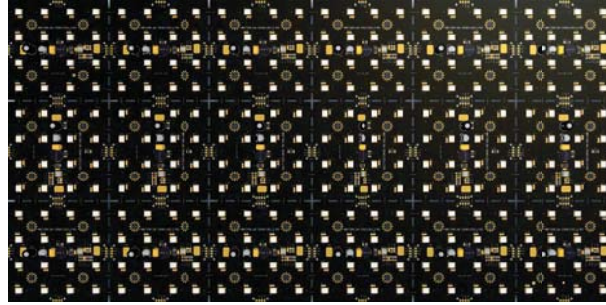


01: Kablolu

02: IP67 Soketli

OPSİYONEL KONTROL AKSESUARLARI

Renk Tipi	RC	PWM	INV PWM	DMX	DALI	0-10V DC	TRIAC
WW-NW-CW	•	•			•	•	
R,G,B,A	•	•			•	•	
RGB	•	•					
RGBA/W							
RGB DMX				•			
WHITE DMX				•			



Ürün Adı	Işık Rengi	Çalışma Voltajı (V)	Güç (W)	LED Aralığı (mm)	Işık Akısı (Lümen)	PCB Ölçüsü (mm)	Ürün ağırlığı (kg)
LEDCell Panel	RGB	5V DC	-	20	-	320x320	
LEDCell Panel	RGB	24V DC	-	24	-	286x575	
LEDCell 20	RGB	5V DC		50			
LEDCell 30	RGB	5V DC		33			

ELEKTROMEKANİK ÖZELLİKLER

- IC kontrolü
- Minimum 8mm/piksel görseli

C IŞIK RENGİ SEÇENEKLERİ*

● WW: Sıcak Beyaz 3000K	● R: Kırmızı 625nm	● RGB
● NW: Doğal Beyaz 4000K	● G: Yeşil 525nm	● RGBW
● CW: Soğuk Beyaz 6500K	● B: Mavi 465nm	● RGBW
	● A: Amber 590nm	● RGBA

*Opsiyonel olarak farklı renklerde yapılabilir.



LED Cell Pixel

LEDCell Panel 5V:

- İç mekanlarda kullanılmaktadır.
- Çalışma gerilimi 5V'dur.
- Projeye göre uygulama ve montaj seçenekleri mevcuttur.
- Led aralıkları 2 cm dir.
- Matrix pcb 320mm X 320mm ölçülerinde üretilmektedir.

LEDCell 20:

- 1 metrede 20 piksel olacak şekilde tasarlanmıştır.
- Ürün çalışma gerilimi 5 V dur.
- Her led arasındaki mesafe 5 cm dir.
- Her ledde bölünebilme özelliğine sahiptir.
- Bu ürünle birlikte kullanılacak profil ise derin kasalı profillerdir. Bu profillere örnek LLI, LLW2, LLU'dur.
- Dış mekan ya da iç mekan seçenekleri mevcuttur.
- Projeye göre istenilen ölçülerde üretim yapılabilir.

LEDCell Pixel Bar:

İç mekanlarda 30mm-70mm /pixel çözünürlük aralığındaki uygulamalarda, 16mm genişliğinde ve 40cm uzunluğunda FR4 PCB şeritler üzerine monte edilerek kullanılır. Şeritler birleştirilerek 5 metreye kadar tek taraftan besleme ile kullanılabilir. Bu yapı aynı zamanda tüm LLS, LLK ve LLU profilleri ile kullanılabilir. Bu profillerin birleştirilmesi ile istenilen ebatlarda video, grafik ve animasyon panelleri üretilir. Polimer kaplama ile dış mekan kullanımına uygun hale getirilir.

LEDCell Pixel Tube:

İç ve dış mekanda esnek yapı oluşturmak için 30mm-70mm/pixel çözünürlük aralığındaki uygulamalarda 8 mm genişliğinde ve 40cm uzunluğunda FR4 PCB şeritler üzerine monte edilerek kullanılır. Bu şeritler birleştirilerek 4 metreye kadar tek taraftan besleme ile kullanılabilir. Bu yapı dış çapı 10mm olan şeffaf veya difüze polikarbon tüplere yerleştirilerek 1 metrelik çapa kadar esneyebilen şeritlerin birleştirilmesi ile istenilen ebatlarda video, grafik ve animasyon panelleri üretilir. Tüpte kullanılan silikon kapaklar, ürünü dış mekan kullanımına uygun kılar.

LEDCell Panel 24V:

- İç mekanlarda kullanılmaktadır.
- Çalışma gerilimi 24 V dur.
- Projeye göre uygulama ve montaj seçenekleri mevcuttur.
- Led aralıkları 2,4 cm dir.
- 18 bloklu matrix pcbsi 18 ayrı parçaya bölünebilir ve bu parçalar ayrı ayrı kullanılabilir.
- 18 bloklu matrix pcbsinde 288 adet led mevcuttur ve her blokta 16 adet led bulunmaktadır.
- 18 bloklu matrix ölçüleri 286mm X 575mm ölçülerine sahiptir. 1 blok ölçüleri ise 95mm X 95mm ölçüsündedir.

LEDCell 30:

- 1 metrede 30 piksel olacak şekilde tasarlanmıştır.
- Ürün çalışma gerilimi 5 V dur.
- Her led arasındaki mesafe 3,33 cm dir.
- Her bir led bölünebilme özelliğine sahiptir.
- Bu ürünle birlikte kullanılacak profil ise derin kasalı profillerdir. Bu profillere örnek LLI, LLW2, LLU'dur.
- Dış mekan ve iç mekan seçenekleri mevcuttur.
- Projeye göre istenilen ölçülerde üretim yapılabilir.

İç ve dış mekanda esnek yapı oluşturmak için 30mm-70mm /pixel çözünürlük aralığındaki uygulamalarda 8 mm genişliğinde ve 40cm uzunluğunda FR4 PCB şeritler üzerine monte edilerek kullanılır. Bu şeritler birleştirilerek 4 metreye kadar tek taraftan besleme ile kullanılabilir. Bu yapı dış çapı 10mm olan şeffaf veya difüze polikarbon tüplere yerleştirilerek 1 metrelik çapa kadar esneyebilen şeritlerin birleştirilmesi ile istenilen ebatlarda video, grafik ve animasyon panelleri üretilir. Tüpte kullanılan silikon kapaklar, ürünü dış mekan kullanımına uygun kılar.



LEDCell Pixel Chain:

70mm' den daha uzun pixel aralıklarında; 30mm boyunda, 16mm veya 8mm genişliğindeki FR4 PCB ile oluşturulan pixellerden meydana gelmektedir. Bu yapıların çözünürlüğünü pixeller arasında kullanılan kablonun uzunluğu belirler. Bu yapıların 16mm enindeki pixelleri LLS, LLK ve LLU profilleri ile kullanılır. 8mm enindeki pixelleri ise, dış çapı 10mm olan şeffaf veya difüze polikarbon tüplere yerleştirilerek kullanılır. Yine bu yapıların birleştirilmesi ile istenilen ebatlarda video, grafik ve animasyon panelleri üretilir.

SİSTEM ÖZELLİKLERİ

LEDCell sistemi hızlı, akılcı ve eşdeğeri sistemlere göre çok daha ekonomiktir. Yüksek tümleştirme tekniği ile merkezi işlemcinin LED ürününün içine konması sonucu oluşturulan ürün, önceki nesil RGB sistemlerinin pahalı ağır külfetli elektronik kalabalığını tamamen elimine etmektedir. Basit ve zarif boyutlarda tasarıma olanak sunmaktadır. İstenilen çözünürlükler için esnek olarak tasarlanan array üniteleri, 1cm pixel aralığından başlayan çözünürlüklere kadar inebilmekte, bu da görüntü kalitesini artırmaktadır.

Yüksek kaliteli RGB LED chipleri ile donatılmış, PLCC kılıftaki Akıllı LED içerisinde bulunan 1.2 Mhz lik işlemci ile tüm verilerin dakiklikle işlenmesini, bunun dışındaki verilerin diğer ledlere iletilmesini sağlar. Sabit Akım Sürücü Tekniği ile ledler doğru akım şiddetleri ile sürülerek LED ömrü güvenlik altına alınır. Tümüleşik İşlemci ve İşlemci İçi LDO sayesinde, hiçbir ekstra komponente ihtiyaç duymaz. IP67 koruma sınıfına uygun LED array yapısı ve yine IP67 dış kasası, sisteminizi dış ortamlarda çalışırken, hava şartlarının olumsuzluklarına karşı iki kere koruma sağlar. Verilen yazılım ile kullanıcı kolayca şovlar hazırlayabilir, sistemi kontrol edebilir.

Hazır şovların, SD kartlara yüklenerek kontrol cihazına verilmesi sayesinde tamamen kendi kendine, bir bilgisayara ihtiyaç duymadan çalışabilir. Animasyon ve şov amaçlı kullanımlar için esnek bir çözümdür.

ÇÖZÜNÜRLÜK

En yüksek çözünürlük 8mm/pixel, en düşük 300mm/pixeldir.

VERİ AKTARIMI

- SD CARD
- Opsiyonel olarak Video / VGA / LAN RJ45 / HDMI / WI-FI

PLCC 5050 R,G,B yüksek parlaklıkta LED chipi + Tümüleşik programlanmış

ADRESLEME

- İç CPU ile otomatik adresleme ve haritalama özelliği
- Kendi içerisindeki sabit akım kaynağı ile LED sürüşü
- 1.677.216 renk seçeneği
- 256 Gri seviyesi belirleme
- 32 adım parlaklık kontrolü
- Sinyal doğrulaması otomatik
- Kendi içerisinde 1.2 Mhz işlemci hızı
- 15 MHz maksimum data hızını algılama ve icra etme
- Data sinyalini faz çevirmeli kilit ile yeniden yapılandırma ve 1Mhz hızda 1000 adet LED ile transfer olanağı
- SMD yapısı ile darbe ve zor şartlarda çalışmaya uygun fiziksel yapı
- Tamamen tümleştirilmiş yapısı ile ekstra elektronik komponente ihtiyaç duymaz. Kolayca büyütülüp küçültülebilen sistem yapısına sahiptir.

ARRAY YAPISI

Standart olarak IP44, opsiyonel olarak IP65 koruma sınıfında, dış ortamda çalışmaya uygun -20°C, +55°C ve ortam sıcaklığında %90 bağıl nemde çalışabilir.



LED Cell Pixel

KONTROL SİSTEMİ

PC bazlı, minimum 1Ghz işlemcili, 256 Mb Ram, 1GB hard disk, VGA ekran kartlı, ethernet port desteği ve smart kart yazıcı.

KONTROL CİHAZI

Her bir kontrol cihazı 2422 adet led sürme kapasitesinde olup, ethernet bağlantısı ile kaskad bağlantıda 196.000 led ünitesinin sürülmesine olanak tanır. Yapılan animasyon ve şovlar istenirse bilgisayar yardımı ile ya da yüklenmiş SD hafıza üniteleri ile kontrol cihazına aktarılabilir.

YARDIMCI YAZILIMLAR VE ÖZELLİKLERİ

Animasyon tasarımı ve kontrolü, FİBERLİ LED BUILD ve FİBERLİ LED STUDIO yazılımları ile sağlanır.

- Kullanıcı ile dost, kolay anlaşılır menüler.
- Hazır array haritaları ve kolayca kendinizin oluşturabileceği haritalama arayüzleri.
- Programla tümleşik kolay kullanımlı efektlerin doğrudan programlanması
- Text ilave etme, kaydırma menüleri
- Elle hazır gride sahne girme olanağı
- Arraya, sona, başa sahne ve efekt ekleme seçenekleri
- Video sinyalinden LED arraya kolay görüntü alma seçenekleri
- VMV, FLV, Jpeg, M-Peg, png, psd örnekleme
- Kullanılan kontrol cihazlarının kolayca sisteme tanıtılması
- Hızlı show hazırlamaya ve icra etmeye uygun yazılım.
- Windows işletim sistemine uygun yazılım