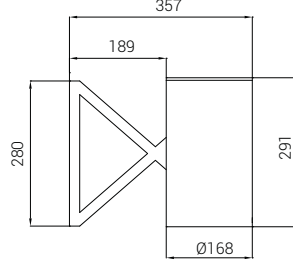




# Croma Street SRB



Ölçüler mm'dir.

SRB PCB & LED & Güç  
Işık rengi  
Optik / Lens  
Gövde rengi  
Montaj

## P LED & GÜÇ SEÇENEKLERİ

Ürün Adı	Işık Rengi	Çalışma Voltajı (V)	LED Miktarı (Adet)	Güç (W)	Işık Akısı (Lümen)	Çap (mm)	Ürün ağırlığı (kg)
SRB9	WW-NW-CW	220V AC	9	10	1.150	Ø168	3,3
SRB9	WW-NW-CW	220V AC	9	22	2.110	Ø168	3,3
SRB12	WW-NW-CW	220V AC	12	28	2.685	Ø168	3,4

\* Güç ve lümen değerleri lenssiz üründe "soğuk beyaz (CW) LED" için verilmiştir.

### ELEKTROMEKANİK ÖZELLİKLER

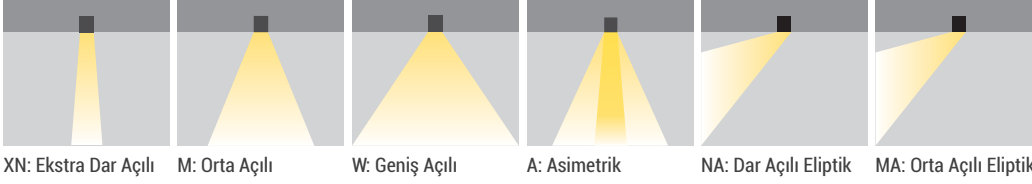
- Elektrostatik toz boyalı alüminyum gövde
- Elektrostatik toz boyalı alüminyum enjeksiyon soğutucu
- Polikarbon ön kapak
- Paslanmaz bağlantı parçaları



## C IŞIK RENGİ SEÇENEKLERİ

● WW: Sıcak Beyaz 3000K	● R: Kırmızı 625nm
● NW: Doğal Beyaz 4000K	● G: Yeşil 525nm
● CW: Soğuk Beyaz 6500K	● B: Mavi 465nm
● RGB	● A: Amber 590nm

## O LENS SEÇENEKLERİ

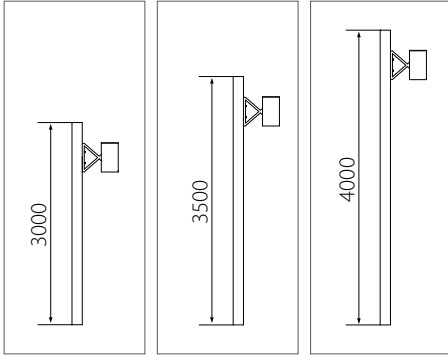


## G GÖVDE RENK SEÇENEKLERİ



## M MONTAJ SEÇENEKLERİ

Direkli Seçenekler



31: 3,0 metre

32: 3,5 metre

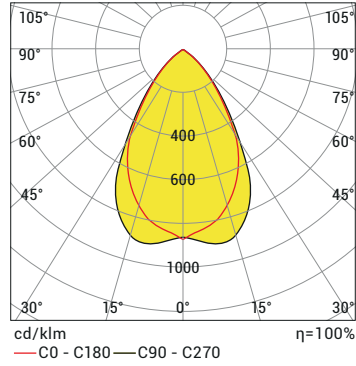
33: 4,0 metre

## OPSİYONEL KONTROL AKSESUARLARI

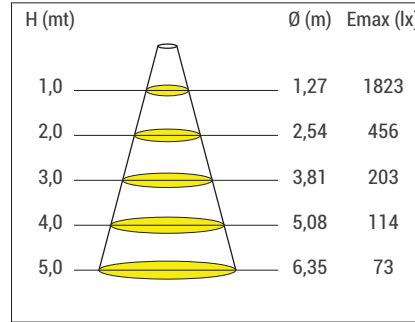
Renk Tipi	RC	PWM	INV PWM	DMX	DALI	0-10V DC	TRIAC
WW-NW-CW	•	•			•	•	
R,G,B,A	•	•			•	•	
RGB	•	•					
RGBA/W							
RGB DMX							
WHITE DMX							

## ÜRÜN DİYAGAMLARI

Polar Diyagramı



Koni Diyagramı



SRB 9 CW 60D 22W 220V AC IP65