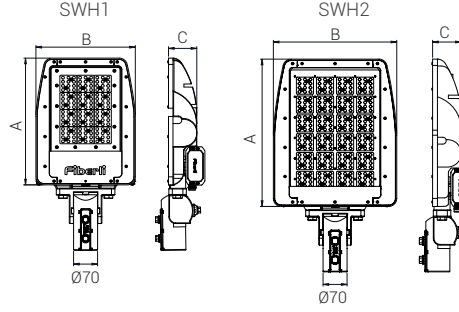


# Croma Street SWH Eco





Ölçüler mm'dir.

**SWH Eco** **P** **C** **O** **G** **U**

PCB & LED & Güç

Işık rengi

Optik / Lens

Gövde rengi

Üst parçalar

## P LED & GÜÇ SEÇENEKLERİ

| Ürün Adı | Işık Rengi | Çalışma Voltajı (V) | LED Miktarı (Adet) | Güç (W) | Işık Akısı (Lümen) | Ölçüler (AxBxC) (mm) | Ürün ağırlığı (kg) |
|----------|------------|---------------------|--------------------|---------|--------------------|----------------------|--------------------|
| SWH196   | WW-NW-CW   | 220V AC             | 96                 | 50      | 6.200              | 370x290x82           | 8,5                |
| SWH196   | WW-NW-CW   | 220V AC             | 96                 | 85      | 10.500             | 370x290x82           | 8,7                |
| SWH196   | WW-NW-CW   | 220V AC             | 96                 | 100     | 12.200             | 370x290x82           | 8,7                |
| SWH1144  | WW-NW-CW   | 220V AC             | 144                | 75      | 9.200              | 370x290x82           | 8,7                |
| SWH1144  | WW-NW-CW   | 220V AC             | 144                | 110     | 14.200             | 370x290x82           | 8,7                |
| SWH1144  | WW-NW-CW   | 220V AC             | 144                | 150     | 18.500             | 370x290x82           | 8,7                |
| SWH2192  | WW-NW-CW   | 220V AC             | 192                | 100     | 12.500             | 480x360x83           | 10,5               |
| SWH2192  | WW-NW-CW   | 220V AC             | 192                | 150     | 18.500             | 480x360x83           | 11,1               |
| SWH2192  | WW-NW-CW   | 220V AC             | 192                | 200     | 25.000             | 480x360x83           | 11,1               |

\* Güç ve lümen değerleri lenssiz üründe "soğuk beyaz (CW) LED" için verilmiştir.

### ELEKTROMEKANİK ÖZELLİKLER

- Elektrostatik toz boyalı alüminyum gövde ve DKP sac armatür ayağı
- 3mm polikarbon veya temperli armatür camı
- Alüminyum enjeksiyon yan kapaklar
- Paslanmaz bağlantı parçaları
- Elektrostatik toz boyalı direk bağlantı borusu
- 10 kV yıldırım koruma devresi



# Croma Street SWH Eco

## C IŞIK RENGİ SEÇENEKLERİ

|                         |                    |
|-------------------------|--------------------|
| ● WW: Sıcak Beyaz 3000K | ● R: Kırmızı 625nm |
| ● NW: Doğal Beyaz 4000K | ● G: Yeşil 525nm   |
| ● CW: Soğuk Beyaz 6500K | ● B: Mavi 465nm    |
|                         | ● A: Amber 590nm   |

## O LENS SEÇENEKLERİ



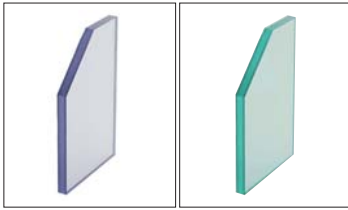
XW: Lenssiz

M3: 90x120°

## G GÖVDE RENK SEÇENEKLERİ



## U ÜST PARÇA SEÇENEKLERİ



03: Polikarbon cam

04: Temperli cam

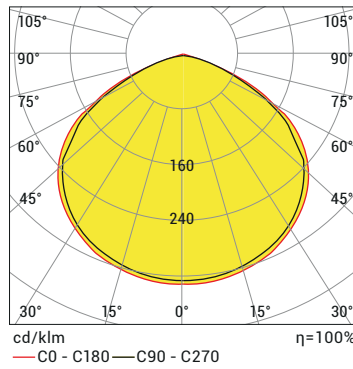
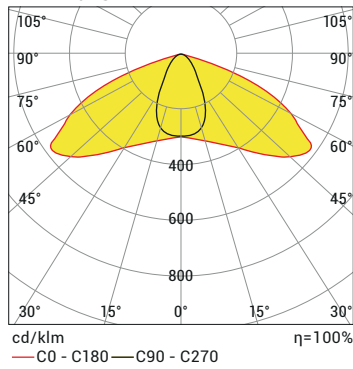
## OPSİYONEL KONTROL AKSESUARLARI

| Renk Tipi | RC | PWM | INV PWM | DMX | DALI* | 0-10V DC* | TRIAC |
|-----------|----|-----|---------|-----|-------|-----------|-------|
| WW-NW-CW  | ●  | ●   |         |     | ●     | ●         |       |
| R,G,B,A   | ●  | ●   |         |     | ●     | ●         |       |

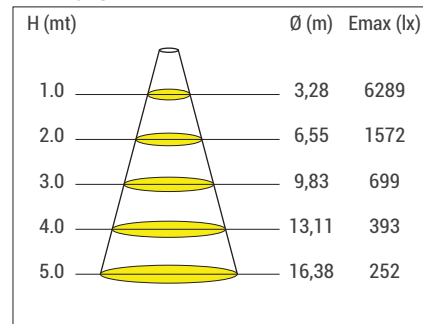
\*Yalnızca belirli ürünlerde yapılabilir.

## ÜRÜN DİYAGRAMLARI

Polar Diyagramı



Koni Diyagramı



SWH1144 ECO CW 120D 150W 220V AC IP66