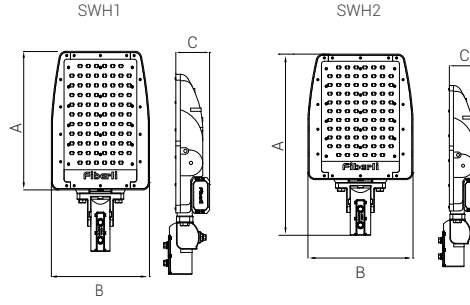




Sokak Lambaları

Croma Street SWH



Ölçüler mm'dir.

SWH PCB & LED & Güç
P Işık rengi
C Optik / Lens
O Gövde rengi
G Üst parçalar

P LED & GÜÇ SEÇENEKLERİ

Ürün Adı	Işık Rengi	Çalışma Voltajı (V)	LED Miktarı (Adet)	Güç (W)	Işık Akısı (Lümen)	Ölçüler (AxBxC) (mm)	Ürün ağırlığı (kg)
SWH136	WW-NW-CW	220V AC	36	42	5.200	370x290x100	8,4
SWH136	WW-NW-CW	220V AC	36	65	7.600	370x290x100	8,7
SWH148	WW-NW-CW	220V AC	48	55	6.800	370x290x100	8,7
SWH148	WW-NW-CW	220V AC	48	85	9.950	370x290x100	8,7
SWH148	WW-NW-CW	220V AC	48	120	14.500	370x290x100	9,2
SWH154	WW-NW-CW	220V AC	54	60	7.700	370x290x100	8,7
SWH154	WW-NW-CW	220V AC	54	95	11.300	370x290x100	8,7
SWH154	WW-NW-CW	220V AC	54	130	16.500	370x290x100	9,2
SWH260	WW-NW-CW	220V AC	60	150	18.750	620x360x100	11,2
SWH284	WW-NW-CW	220V AC	84	210	26.250	620x360x100	11,6

* Güç ve lümen değerleri lenssiz üründe "soğuk beyaz (CW) LED" için verilmiştir.

ELEKTROMEKANİK ÖZELLİKLER

- Elektrostatik toz boyalı alüminyum enjeksiyon gövde ve DKP sac armatür ayağı
- 3mm polikarbon veya temperli armatür camı
- Alüminyum enjeksiyon yan kapaklar
- Paslanmaz bağlantı parçaları
- Elektrostatik toz boyalı direk bağlantı borusu
- 10 kV yıldırım koruma devresi



Croma Street SWH

C IŞIK RENGİ SEÇENEKLERİ

● WW: Sıcak Beyaz	3000K
● NW: Doğal Beyaz	4000K
● CW: Soğuk Beyaz	6500K

O LENS SEÇENEKLERİ



XW: Lensiz

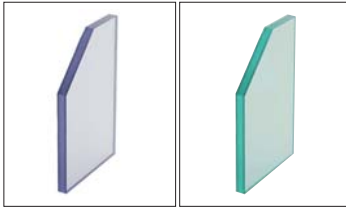
A: Asimetrik
(60x120°)

M3: 90x120°

G GÖVDE RENK SEÇENEKLERİ



U ÜST PARÇA SEÇENEKLERİ



03: Polikarbon cam

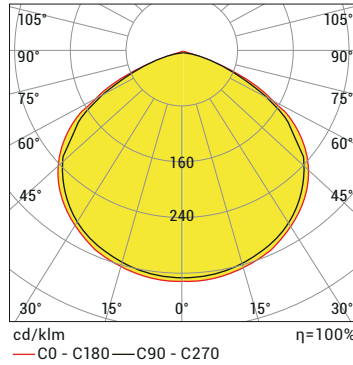
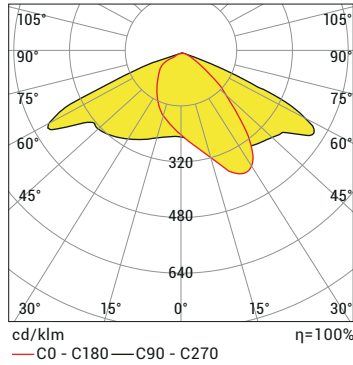
04: Temperli cam

OPSİYONEL KONTROL AKSESUARLARI

Renk Tipi	RC	PWM	INV PWM	DMX	DALI	0-10V DC	TRIAC
WW-NW-CW	●	●			●	●	
R,G,B,A	●	●			●	●	

ÜRÜN DİYAGRAMLARI

Polar Diyagramı



Koni Diyagramı

H (mt)	Ø (m)	E _{max} (lx)
1.0	3,41	1768
2.0	6,82	442
3.0	10,23	196
4.0	13,64	110
5.0	17,04	71

SWH136 CW 120D 43W 220V AC IP66